

**Guia do Usuário
ICD2^{BR}
In Circuit Debugger**

Sumário

1. SOBRE O ICD2^{BR}	4
1.1. APRESENTAÇÃO DO ICD2 ^{BR}	4
1.2. COMO O ICD2 ^{BR} PODE AJUDAR EM SEUS PROJETOS	5
1.3. QUAIS PIC'S O ICD2 ^{BR} TRABALHA?	5
1.4. QUAIS PIC'S E DSPIC'S QUE O ICD2 ^{BR} SUPORTA? (TABELA DE QUANTIDADE DE MEMÓRIA E REGISTROS UTILIZADOS POR MODELO PARA DEPURAR)	15
2. INSTALANDO O ICD2^{BR}	24
2.1. SISTEMA E COMPONENTES REQUERIDOS PARA UTILIZAR O ICD2 ^{BR}	25
2.2. INSTALANDO E CONFIGURANDO O ICD2 ^{BR}	25
2.3. OPÇÕES DE CONEXÃO	26
2.4. PREPARANDO O AMBIENTE (MPLAB) PARA UTILIZAR O ICD2 ^{BR}	27
2.5. SEQÜÊNCIA PARA DESENVOLVER COM ICD2 ^{BR}	28
2.5.1. Programando o componente para depurar:	28
2.5.2. Seqüência do Depurador:	29
2.5.3. Modificação do código para depurar:	31
2.5.4. Terminando o depurador e utilizando o ICD2BR como gravador:	31
2.5.5. Opções adicionais do modo gravação	33
3. LIMITAÇÕES DO ICD2^{BR}	34
4. APÊNDICE A - PROBLEMAS MAIS COMUNS	40
5. APÊNDICE B - CABO DE LIGAÇÃO ENTRE ICD2^{BR} E PRODUTOS LABTOOLS	43
6. APÊNDICE C - CABO DE LIGAÇÃO ENTRE ICD2^{BR} E PRODUTOS MICROCHIP	44
7. APÊNDICE D – PINAGEM DO CONECTOR HEADER ICD2^{BR}	45
8. APÊNDICE E – GRAVAÇÃO IN-CIRCUIT	46
9. APÊNDICE F – GRAVAÇÃO DE MICROCONTROLADORES ALIMENTADOS COM 3,3V	48

10. APÊNDICE G - DISPOSIÇÃO DOS PINOS NO CONECTOR RJ12.....	49
11. APÊNDICE H – POSIÇÃO DO JUMPER NO SOQUETE PARA GRAVAÇÃO DOS PIC'S.....	50
12. APÊNDICE I - EXEMPLOS DE CÓDIGOS PARA MODO DE DEPURAÇÃO.....	51
13. CERTICADO DE GARANTIA	61

1. Sobre o ICD2^{BR}

1.1. Apresentação do ICD2^{BR}

Primeiramente, agradecemos novamente a confiança em adquirir produtos LabTools (uma divisão da Mosaico High Performance Solutions) e parabéns pela escolha, pois este produto irá auxiliar bastante nos seus projetos. A LabTools lança para o mercado nacional o ICD2^{BR}. A divisão de tecnologia Hiware da Mosaico em parceria com a equipe de desenvolvimento Microchip se esforçaram para desenvolver um produto robusto, de boa qualidade e de ótimo preço. Este produto é homologado / licenciado pela Microchip.

Este depurador / gravador, intitulado ICD2^{BR}, permite de maneira fácil e rápida, depurar seus softwares em microcontroladores da linha 10F, 12F, 16F, 18F, 24F, 24H e dsPIC's da Microchip. Com este produto você irá perceber que seu tempo de projeto vai diminuir substancialmente, além de detecção rápida de erros através de pontos de parada (breakpoints). Com a preocupação de facilitar a vida do desenvolvedor brasileiro, juntamente com o ICD2^{BR}, seguirá o soquete padrão de gravação para PIC's de 8, 18, 28 e 40 pinos. Salientamos que, os dsPIC's não podem ser gravados neste soquete. Não podemos esquecer de mencionar nossa preocupação com o bem social. A Mosaico, conforme acordo firmado com a Microchip, doará 3% de toda venda deste produto para instituições de caridade de nossa região.

Nota: O ICD2^{BR} foi desenvolvido e designado para ser utilizado no desenvolvimento de aplicações e, portanto, não é recomendado o seu uso num processo de produção em larga escala.

O kit do ICD2^{BR} que você está adquirindo está composto por:

- 1 ICD2^{BR} – depurador / gravador Microchip;
- 1 McSoc - Soquete para leitura/gravação (componentes DIP);
- 1 Cabo de ligação entre o ICD2^{BR} o McSoc e os produtos LabTools;
- 1 CD com este Guia do Usuário, MPLAB versão 7.xx;
- 1 Cabo padrão USB.

1.2. Como o ICD2^{BR} pode ajudar em seus projetos

O ICD2^{BR} permite você realizar:

- Depurar as informações de seu código fonte na própria aplicação;
- Depurar seu hardware em tempo real;
- Programar um componente que utiliza o protocolo ICSP da Microchip.

1.3. Quais PIC's o ICD2^{BR} trabalha?

Lista dos PIC's suportados pelo ICD2^{BR}

Microcontrolador	Gravação	Depuração	Soquete especial
PIC10F200	x	x	x
PIC10F202	x	x	x
PIC10F204	x	x	x
PIC10F206	x	x	x
PIC10F220	x	x	x
PIC10F222	x	x	x
PIC12F508	x	x	x
PIC12F509	x	x	x
PIC12F510	x	x	x
PIC12F615	x	x	x
PIC12F629	x	x	x
PIC12F635	x	x	x
PIC12F675	x	x	x
PIC12F683	x	x	x
PIC16F505	x	x	x
PIC16F506	x	x	x
PIC16F54	x		
PIC16F57	x		

Microcontrolador	Gravação	Depuração	Soquete especial
PIC16F59	x		
PIC16F610	x		
PIC16F616	x		
PIC16F627	x		
PIC16F627A	x	x	x
PIC16F628	x		
PIC16F628A	x	x	x
PIC16F630	x	x	x
PIC16F631	x	x	x
PIC16F636	x	x	x
PIC16F639	x	x	x
PIC16F648A	x	x	x
PIC16F676	x	x	x
PIC16F677	x	x	x
PIC16F684	x	x	x
PIC16F685	x	x	x
PIC16F687	x	x	x
PIC16F688	x	x	x
PIC16F689	x	x	x
PIC16F690	x	x	x
PIC16F716	x	x	x
PIC16F72	x		
PIC16F73	x		
PIC16F737	x	x	
PIC16F74	x		
PIC16F747	x	x	
PIC16F76	x		
PIC16F767	x	x	
PIC16F77	x		
PIC16F777	x	x	
PIC16F785	x	x	
PIC16F818	x	x	

Microcontrolador	Gravação	Depuração	Soquete especial
PIC16F819	x	x	
PIC16F83	x		
PIC16F84	x		
PIC16F84A	x		
PIC16F87	x	x	
PIC16F870	x	x	
PIC16F871	x	x	
PIC16F872	x	x	
PIC16F873	x	x	
PIC16F873A	x	x	
PIC16F874	x	x	
PIC16F874A	x	x	
PIC16F876	x	x	
PIC16F876A	x	x	
PIC16F877	x	x	
PIC16F877A	x	x	
PIC16F88	x	x	
PIC16F883	x	x	
PIC16F884	x	x	
PIC16F886	x	x	
PIC16F887	x	x	
PIC16F913	x	x	
PIC16F914	x	x	
PIC16F916	x	x	
PIC16F917	x	x	
PIC16F946	x	x	
PIC16HV785	x	x	
PIC18C601	x	x	
PIC18C801	x	x	
PIC18F1220	x	x	
PIC18F1230	x	x	
PIC18F1320	x	x	

Microcontrolador	Gravação	Depuração	Soquete especial
PIC18F1330	x	x	
PIC18F2220	x	x	
PIC18F2221	x	x	
PIC18F2320	x	x	
PIC18F2321	x	x	
PIC18F2331	x	x	
PIC18F2410	x	x	
PIC18F242	x	x	
PIC18F2420	x	x	
PIC18F2423	x	x	
PIC18F2431	x	x	
PIC18F2439	x	x	
PIC18F2450	x	x	
PIC18F2455	x	x	
PIC18F2458	x	x	
PIC18F248	x	x	
PIC18F2480	x	x	
PIC18F24J10	x	x	
PIC18F2510	x	x	
PIC18F2515	x	x	
PIC18F252	x	x	
PIC18F2520	x	x	
PIC18F2523	x	x	
PIC18F2525	x	x	
PIC18F2539	x	x	
PIC18F2550	x	x	
PIC18F2553	x	x	
PIC18F258	x	x	
PIC18F2580	x	x	
PIC18F2585	x	x	
PIC18F25J10	x	x	
PIC18F2610	x	x	

Microcontrolador	Gravação	Depuração	Soquete especial
PIC18F2620	x	x	
PIC18F2680	x	x	
PIC18F2682	x	x	
PIC18F2685	x	x	
PIC18F4220	x	x	
PIC18F4221	x	x	
PIC18F4320	x	x	
PIC18F4321	x	x	
PIC18F4331	x	x	
PIC18F4410	x	x	
PIC18F442	x	x	
PIC18F4420	x	x	
PIC18F4423	x	x	
PIC18F4431	x	x	
PIC18F4439	x	x	
PIC18F4450	x	x	
PIC18F4455	x	x	
PIC18F4458	x	x	
PIC18F448	x	x	
PIC18F4480	x	x	
PIC18F44J10	x	x	
PIC18F4510	x	x	
PIC18F4515	x	x	
PIC18F452	x	x	
PIC18F4520	x	x	
PIC18F4523	x	x	
PIC18F4525	x	x	
PIC18F4539	x	x	
PIC18F4550	x	x	
PIC18F4553	x	x	
PIC18F458	x	x	
PIC18F4580	x	x	

Microcontrolador	Gravação	Depuração	Soquete especial
PIC18F4585	x	x	
PIC18F45J10	x	x	
PIC18F4610	x	x	
PIC18F4620	x	x	
PIC18F4680	x	x	
PIC18F4685	x	x	
PIC18F6310	x	x	
PIC18F6390	x	x	
PIC18F6410	x	x	
PIC18F6490	x	x	
PIC18F6520	x	x	
PIC18F6525	x	x	
PIC18F6527	x	x	
PIC18F6585	x	x	
PIC18F65J10	x	x	
PIC18F65J15	x	x	
PIC18F6620	x	x	
PIC18F6621	x	x	
PIC18F6622	x	x	
PIC18F6627	x	x	
PIC18F6680	x	x	
PIC18F66J10	x	x	
PIC18F66J11	x	x	
PIC18F66J15	x	x	
PIC18F66J16	x	x	
PIC18F66J60	x	x	
PIC18F66J65	x	x	
PIC18F6720	x	x	
PIC18F6722	x	x	
PIC18F67J10	x	x	
PIC18F67J11	x	x	
PIC18F67J60	x	x	

Microcontrolador	Gravação	Depuração	Soquete especial
PIC18F8310	x	x	
PIC18F8390	x	x	
PIC18F8410	x	x	
PIC18F8490	x	x	
PIC18F8520	x	x	
PIC18F8525	x	x	
PIC18F8527	x	x	
PIC18F8585	x	x	
PIC18F85J10	x	x	
PIC18F85J11	x	x	
PIC18F85J15	x	x	
PIC18F85J90	x	x	
PIC18F8620	x	x	
PIC18F8621	x	x	
PIC18F8622	x	x	
PIC18F8627	x	x	
PIC18F8680	x	x	
PIC18F86J10	x	x	
PIC18F86J11	x	x	
PIC18F86J15	x	x	
PIC18F86J16	x	x	
PIC18F86J60	x	x	
PIC18F86J65	x	x	
PIC18F8720	x	x	
PIC18F8722	x	x	
PIC18F87J10	x	x	
PIC18F87J11	x	x	
PIC18F87J60	x	x	
PIC18F96J60	x	x	
PIC18F96J65	x	x	
PIC18F97J60	x	x	
PIC18LF24J10	x	x	

Microcontrolador	Gravação	Depuração	Soquete especial
PIC18LF25J10	x	x	
PIC18LF44J10	x	x	
PIC18LF45J10	x	x	
PIC24FJ128GA006	x	x	
PIC24FJ128GA008	x	x	
PIC24FJ128GA010	x	x	
PIC24FJ32GA002	x	x	
PIC24FJ32GA004	x	x	
PIC24FJ64GA002	x	x	
PIC24FJ64GA004	x	x	
PIC24FJ64GA006	x	x	
PIC24FJ64GA008	x	x	
PIC24FJ64GA010	x	x	
PIC24FJ96GA006	x	x	
PIC24FJ96GA008	x	x	
PIC24FJ96GA010	x	x	
PIC24HJ128GP206	x	x	
PIC24HJ128GP210	x	x	
PIC24HJ128GP306	x	x	
PIC24HJ128GP310	x	x	
PIC24HJ128GP506	x	x	
PIC24HJ128GP510	x	x	
PIC24HJ256GP206	x	x	
PIC24HJ256GP210	x	x	
PIC24HJ256GP610	x	x	
PIC24HJ64GP206	x	x	
PIC24HJ64GP210	x	x	
PIC24HJ64GP506	x	x	
PIC24HJ64GP510	x	x	
dsPIC30F2010	x	x	
dsPIC30F2011	x	x	
dsPIC30F2012	x	x	

Microcontrolador	Gravação	Depuração	Soquete especial
dsPIC30F2020	x	x	
dsPIC30F2023	x	x	
dsPIC30F3010	x	x	
dsPIC30F3011	x	x	
dsPIC30F3012	x	x	
dsPIC30F3013	x	x	
dsPIC30F3014	x	x	
dsPIC30F4011	x	x	
dsPIC30F4012	x	x	
dsPIC30F4013	x	x	
dsPIC30F5011	x	x	
dsPIC30F5013	x	x	
dsPIC30F5015	x	x	
dsPIC30F5016	x	x	
dsPIC30F6010	x	x	
dsPIC30F6010A	x	x	
dsPIC30F6011	x	x	
dsPIC30F6011A	x	x	
dsPIC30F6012	x	x	
dsPIC30F6012A	x	x	
dsPIC30F6013	x	x	
dsPIC30F6013A	x	x	
dsPIC30F6014	x	x	
dsPIC30F6014A	x	x	
dsPIC30F6015	x	x	
dsPIC33FJ128GP206	x	x	
dsPIC33FJ128GP306	x	x	
dsPIC33FJ128GP310	x	x	
dsPIC33FJ128GP706	x	x	
dsPIC33FJ128GP708	x	x	
dsPIC33FJ128GP710	x	x	
dsPIC33FJ128MC506	x	x	

Microcontrolador	Gravação	Depuração	Soquete especial
dsPIC33FJ128MC510	x	x	
dsPIC33FJ128MC706	x	x	
dsPIC33FJ128MC708	x	x	
dsPIC33FJ128MC710	x	x	
dsPIC33FJ256GP506	x	x	
dsPIC33FJ256GP510	x	x	
dsPIC33FJ256GP710	x	x	
dsPIC33FJ256MC510	x	x	
dsPIC33FJ256MC710	x	x	
dsPIC33FJ64GP206	x	x	
dsPIC33FJ64GP306	x	x	
dsPIC33FJ64GP310	x	x	
dsPIC33FJ64GP706	x	x	
dsPIC33FJ64GP708	x	x	
dsPIC33FJ64GP710	x	x	
dsPIC33FJ64MC506	x	x	
dsPIC33FJ64MC508	x	x	
dsPIC33FJ64MC510	x	x	
dsPIC33FJ64MC706	x	x	
dsPIC33FJ64MC710	x	x	

Dado: MPLAB versão 7.60

Observações:

1 – O soquete especial é um soquete que é usado somente no modo de depuração. Para gravação não há necessidade do uso deste soquete.

Mais informações você pode encontrar em www.microchip.com/icd2 (documento *ICE and ICD Header Information*).

2 – Dependendo da versão do MPLAB a lista de microcontroladores que o ICD2^{BR} suporta pode variar na quantidade de modelos.

3 – A lista dos microcontroladores que o ICD2^{BR} suporta não levou em consideração os componentes em versões betas do gravador e depurador. Isso não significa que os componentes em versões betas não irão funcionar, mas pode ter algum problema. Ao sair uma nova versão do MPLAB possivelmente estará em versão totalmente funcional.

4 – Microcontroladores PIC10F, dsPIC's, PIC18 série J, PIC24F e PIC24H não podem ser gravados no McSoc. Para dsPIC's existe um soquete apropriado. Mais informações você pode encontrar em www.labtools.com.br.

1.4. Quais PIC's e dsPIC's que o ICD2^{BR} suporta? (Tabela de quantidade de memória e registros utilizados por modelo para depurar)

Recursos utilizados pelas famílias 10F e 12F:

Características gerais:

- Pino MCLR utilizado para depurar. Não poderá utilizar como I/O digital no modo debug. (Exceto para componentes ICD);
- MCLR/VPP livre para gravação;
- PGC e PGD reservados para o modo debug. Portanto outras funções nestes pinos não estarão disponíveis para depurar;
- Um nível de pilha não disponível.

Tabela de uso:

Tipo	Memória de Programa usada	Registradores usados
PIC10F200/2/4/6 (PIC16F505-ICD)	Nenhum	Nenhum
PIC10F220/2 (PIC16F506-ICD)	Nenhum	Nenhum

Tipo	Memória de Programa usada	Registradores usados
PIC12F508/509 (PIC16F505-ICD)	Nenhum	Nenhum
PIC12F510 (PIC16F506-ICD)	Nenhum	Nenhum
PIC12F609/615, PIC12HV609/615 (PIC16F616-ICD)	0x0300-0x03FF	0x70 0x065-0x06F
PIC12F629 (PIC12F675-ICD)	0x300-0x3FF	0x54-0x5F 0xD4-0xDF
PIC12F635 (PIC16F636-ICD)	0x300-0x3FF	0x65-0x6F 0x70, 0xF0 0x170, 0x1F0
PIC12F675 (PIC12F675-ICD)	0x300-0x3FF	0x54-0x5F 0xD4-0xDF
PIC12F683 (PIC12F683-ICD)	0x700-0x7FF	0x65-0x6F 0x70, 0xF0

Recursos utilizados pela família 16F:

Características gerais:

- Pino MCLR utilizado para depurar. Não poderá utilizar como I/O digital no modo depurador. (Exceto para componentes ICD);
- MCLR/VPP livre para gravação;
- PGC e PGD reservados para modo depurador. Portanto outras funções multiplexadas nestes pinos não estarão disponíveis para depurar;
- Um nível de pilha não disponível;
- Modo de programação ICSP baixa voltagem desabilitado;

Tabela de uso:

Tipo	Memória de Programa usada	Registradores usados
PIC16F505 (PIC16F505-ICD)	Nenhum	Nenhum
PIC16F506 (PIC16F506-ICD)	Nenhum	Nenhum
PIC16F610/ PIC16HV610 (PIC16F616-ICD)	0x0300-0x03FF	0x70 0x065-0x06F
PIC16F616/ PIC16HV616 (PIC16F616-ICD)	0x0700-0x07FF	0x65-0x6F 0x70, 0xF0 0x170, 0x1F0
PIC16F627A (PIC16F648A-ICD)	0x300-0x3FF	0x70, 0xF0 0x165-0x16F
PIC16F628A (PIC16F648A-ICD)	0x700-0x7FF	0x170, 0x1F0
PIC16F630 (PIC16F676-ICD)	0x300-0x3FF	0x54-0x5F 0xD4-0xDF
PIC16F631 (PIC16F690-ICD)	0x300-0x3FF	0x65 - 0x70, 0xF0, 0x170, 0x1F0
PIC16F636 PIC16F639 (PIC16F636-ICD)	0x700-0x7FF	0x65-0x6F 0x70, 0xF0 0x170, 0x1F0
PIC16F648A (PIC16F648A-ICD)	0xF00-0xFFFF	0x70, 0xF0 0x165-0x16F 0x170, 0x1F0
PIC16F676 (PIC16F676-ICD)	0x300-0x3FF	0x54-0x5F 0xD4-0xDF
PIC16F677 (PIC16F690-ICD)	0x700-0x7FF	0x65 - 0x70, 0xF0, 0x170, 0x1F0

Tipo	Memória de Programa usada	Registradores usados
PIC16F684 (PIC16F684-ICD)	0x700-0x7FF	0x65-0x6F 0x70, 0xF0 0x165-0x16F 0x170, 0x1F0
PIC16F685 (PIC16F690-ICD)	0xF00-0xFFFF	0x70, 0xF0 0x165-0x16F 0x170, 0x1F0
PIC16F687 (PIC16F690-ICD)	0x700-0x7FF	0x65-0x6F 0x70, 0xF0 0x170, 0x1F0
PIC16F688 (PIC16F688-ICD)	0xF00-0xFFFF	0x70, 0xF0 0x165-0x16F 0x170, 0x1F0
PIC16F689 (PIC16F690-ICD)		
PIC16F690 (PIC16F690-ICD)		
PIC16F716 (PIC16F716-ICD)	0x700-0x7FF	0x65-0x6F 0x70, 0xF0
PIC16F737/747	0x0F00-0x0FFF	0x70, 0xF0, 0x165-0x16F
PIC16F767/777	0x1F00-0x1FFF	0x170, 0x1F0
PIC16F785 (PIC16F785-ICD)	0x700-0x7FF	0x65-0x6F 0x70, 0xF0 0x170, 0x1F0
PIC16F87/88	0xF00-0xFFFF	0x70, 0xF0 0x170, 0x1F0 0x1E7-0x1EF

Tipo	Memória de Programa usada	Registradores usados
PIC16F818	0x300-0x3FF	0x65-0x70 0xE5-0xF0 0x165-0x170 0x1E5-0x1F0
PIC16F819	0x700-0x7FF	0x65-0x70 0xF0, 0x170 0x1E5-0x1F0
PIC16F870 PIC16F871 PIC16F872	0x700-0x7FF	0x70, 0xF0 0xB5-0xBF 0x170, 0x1F0 0x1B5-0x1BF
PIC16F873/873A PIC16F874/874A	0xF00-0xFFFF	0x7E-0x7F 0xF4-0xFF 0x17E-0x17F 0x1F4-0x1FF
PIC16F876/876A PIC16F877/877A	0x1F00-0x1FFF	0x70, 0xF0 0x170, 0x1F0 0x1E5-0x1EF
PIC16F882	0x06C0-0x07FF	0x70, 0xF0 0x170, 0x1F0 0x0B5-0x0BF
PIC16F883/884	0x0F00-0x0FFF	0x70, 0xF0 0x170, 0x1F0 0x165-0x16F
PIC16F886/887	0x1F00-0x1FFF	0x70, 0xF0 0x170, 0x1F0 0x1E5-0x1EF
PIC16F913/914	0xF00-0xFFFF	0x70, 0xF0 0x165-0x16F 0x170, 0x1F0

Tipo	Memória de Programa usada	Registradores usados
PIC16F916/917 PIC16F946	0x1FF0-0x1FFF	

Recursos utilizados pela família 18F:

Características gerais:

- Pino MCLR utilizado para depurar. Não poderá utilizar como I/O digital no modo depurador. (Exceto para componentes ICE);
- MCLR/VPP livre para gravação;
- PGC e PGD reservados para modo Depurador. Portanto outras funções multiplexadas nestes pinos não estarão disponíveis para depurador;
- Duas pilhas não disponíveis. Pelo motivo do ICD2^{BR} utilizar duas pilhas o registrador TOS (TOSL, TOSH, TOSU) estão reservados;
- Modo de programação ICSP baixa voltagem desabilitado;

Tabela de uso:

Tipo	Memória de Programa usada	Registradores Usados
PIC18C601 PIC18C801	0x1FFE00-0x1FFFFFF (Boot RAM)	0x3F4-0x3FF
PIC18F242 PIC18F248 PIC18F442 PIC18F448	0x3DC0-0x3FFF	0x2F4-0x2FF
PIC18F252 PIC18F258 PIC18F452 PIC18F458	0x7DC0-0x7FFF	0x5F4-0x5FF

Tipo	Memória de Programa usada	Registradores Usados
PIC18F1220	0x0E40-0x0FFF	0xF0-0xFF
PIC18F1230 PIC18F1231	0xFDC0-0xFFFF	0xFB-0xFF
PIC18F1320	0x1E40-0x1FFF	0xF0-0xFF
PIC18F1330 PIC18F1331	0x1FDC0-0x1FFFF	0xFB-0xFF
PIC18F2220/4220	0x0DC0-0x0FFF	0x1F4-0x1FF
PIC18F2221/4221	0x1DC0-0x1FFF	
PIC18F2320/4320	0x1DC0-0x1FFF	
PIC18F2321/4321	0x0DC0-0x0FFF	
PIC18F2331/4331	0x1DC0-0x1FFF	0x2F4-0x2FF
PIC18F2410/4410 PIC18F2420/4420 PIC18F2431/4431	0x3DC0-0x3FFF	0x2F4-0x2FF
PIC18F2439	0x3DC0-0x3FFF	0x5F4-0x5FF
PIC18F4439		0x2F4-0x2FF
PIC18F2450/4450	0x3DC0-0x3FFF	0x1F4-0x1FF
PIC18F2455/4455	0x5DC0-0x5FFF	0x3F4-0x3FF
PIC18F2458/4458	0x5DC0-0x5FFF	0x3F4-0x3FF
PIC18F2480/4480	0x3DC0-0x3FFF	0x2F4-0x2FF
PIC18F2510/4510	0x7DC0-0x7FFF	0x5F4-0x5FF
PIC18F2515/4515	0xBD80-0xBFFF	0xEF4-0xEFF
PIC18F2520/4520	0x7DC0-0x7FFF	0x5F4-0x5FF
PIC18F2525/4525	0xBD80-0xBFFF	0xEF4-0xEFF
PIC18F2539/4539	0x7DC0-0x7FFF	0x5F4-0x5FF
PIC18F2550/4550	0x7DC0-0x7FFF	0x3F4-0x3FF
PIC18F2553/4553	0x7DC0-0x7FFF	0x3F4-0x3FF
PIC18F2580/4580	0x7DC0-0x7FFF	0x5F4-0x5FF
PIC18F2585/4585	0xBD80-0xBFFF	0xCF4-0xCFF

Tipo	Memória de Programa usada	Registradores Usados	
PIC18F2610/4610 PIC18F2620/4620	0xFD80-0xFFFF	0xEF4-0xEFF	
PIC18F2680/4680	0xFD80-0xFFFF	0xCF4-0xCFF	
PIC18F2682/4682 PIC18F2685/4685	0x13D80-0x13FFF 0x17D80-0x17FFF	0xCF4-0xCFF 0xCF4-0xCFF	
PIC18F6310/8310 PIC18F6390/8390	0x1DC0-0x1FFF	0x2F4-0x2FF	
PIC18F6410/8410 PIC18F6490/8490	0x3DC0-0x3FFF	0x2F4-0x2FF	
PIC18F6520/8520	0x7D80-0x7FFF	0x7F4-0x7FF	
PIC18F6525/8525 PIC18F6527/8527 PIC18F6585/8585	0xBD80-0xBFFF	0xEF4-0xEFF 0x7F4-0x7FF 0xCF4-0xCFF	
PIC18F6620/8620 PIC18F6621/8621 PIC18F6622/8622		0xFD80-0xFFFF	0xEF4-0xEFF
PIC18F6627/8627			0x7F4-0x7FF
PIC18F6680/8680 PIC18F6720/8720 PIC18F6722/8722	0xFD80-0xFFFF 0x1FD80-0x1FFFF 0x1FD80-0x1FFFF		0xCF4-0xCFF 0xEF4-0xEFF 0x7F4-0x7FF
PIC18F24J10/44J10 (PIC18F44J10-ICE) PIC18F25J10/45J10 (PIC18F45J10-ICE)	Nenhum	0x3F4-0x3FF	
PIC18F63J11/83J11 PIC18F64J11/84J11 PIC18F63J90/83J90 PIC18F64J90/84J90 (PIC18F85J90-ICE)	Nenhum	0x3F4-0x3FF	

Tipo	Memória de Programa usada	Registradores usados
PIC18F65J10/85J10 PIC18F65J15/85J15 PIC18F66J10/86J10 PIC18F65J90/85J90 (PIC18F87J10-ICE)	Nenhum	0x7F4-0x7FF
PIC18F66J60/ 86J60/96J60 PIC18F67J60/ 87J60/97J60 PIC18F66J65/ 86J65/96J65 (PIC18F97J60-ICD)	Nenhum	0xDF4-0xDFF
PIC18F65J50/85J50 PIC18F66J50/86J50 PIC18F67J50/87J50 PIC18F66J55/86J55 PIC18F66J15/86J15 PIC18F67J10/87J10 (PIC18F87J10-ICE)	Nenhum	0xEF4-0xEFF
PIC18F65J11/85J11 PIC18F66J11/86J11 PIC18F67J11/87J11 PIC18F66J16/86J16 (PIC18F85J90-ICE)	Nenhum	0xEF4-0xEFF

Recursos utilizados pela família 30F:

Características gerais:

- Pino MCLR utilizado para depurar. Não poderá utilizar como I/O digital no modo depurador;
- MCLR/VPP livre para gravação;

- PGC e PGD reservados para modo Depurador. Portanto outras funções multiplexadas nestes pinos não estarão disponíveis para debug;

Tipo	Memória de Programa usada	Registradores usados
dsPIC30F	Nenhum	0x800-0x822

Recursos utilizados pela família 33F e 24F:

Características gerais:

- Pino MCLR utilizado para depurar. Não poderá utilizar como I/O digital no modo depurador;
- MCLR/VPP livre para gravação;
- PGC e PGD reservados para modo Depurador. Portanto outras funções multiplexadas nestes pinos não estarão disponíveis para debug;

Tipo	Memória de Programa usada	Registradores usados
PIC24F (PIC24F-ICE)	Nenhum	0x800-0x850
dsPIC33F (dsPIC33F-ICE)		

2. Instalando o ICD2^{BR}

2.1. Sistema e componentes requeridos para utilizar o ICD2^{BR}

- MPLAB versão 6.20 ou superior. É recomendado instalar o MPLAB versão 7.31 (ou superior) que segue no CD;
- USB – Não instale o cabo USB antes de instalar o MPLAB. Siga as instruções de instalação da USB até ser concluído o processo.
- O ICD2^{BR} utilizará o próprio sistema de fonte da USB para gravação e depuração. Se o sistema em desenvolvimento necessitar de uma corrente acima de 50mA, será necessário o desenvolvimento de uma fonte própria para a aplicação conforme necessidade.

2.2. Instalando e Configurando o ICD2^{BR}

Após a instalação do MPLAB conecte o cabo USB no micro e no ICD2^{BR}. Aparecerá uma janela de instalação de um dispositivo USB. Siga as instruções de instalação dos drivers do ICD2^{BR}. Quando solicitado o driver para o dispositivo localize-o na pasta de instalação do MPLAB o diretório **ICD2\Drivers** (nas versões do 7.xx do MPLAB) ou no diretório **Driversnn\ICD2_USB** (nas versões 6.xx do MPLAB, onde *nn* é a versão do sistema operacional). Dependendo do sistema operacional pode aparecer uma mensagem que o driver não é certificado. Ignore esta mensagem e instale normalmente.

Observação: A partir da versão 7.31 do MPLAB existe a possibilidade de pré-instalar o driver do ICD2^{BR} durante a instalação do MPLAB, facilitando a instalação do ICD2^{BR}. Quando conectado o cabo USB no micro e no ICD2^{BR} aparecerá a janela de instalação e esta já reconhecerá o ICD2^{BR}, bastando apenas confirmar a instalação dos driver.

Após instalação do ICD2^{BR}:

- Use o diálogo de seleção (*Configure > Select Device*) para selecionar o componente a ser depurado. Para saber se o componente escolhido é suportado pelo ICD2^{BR} como Depurador, um marcador ao lado do nome ICD2^{BR} deverá estar na cor verde;
- Habilite o ICD2^{BR} como gravador (*Programmer > Select Programmer > MPLAB ICD2*);
- Configure o ICD2^{BR} para interface USB (*Programmer > Settings*, item *Communications* e selecione a interface USB);
- No item *Programmer > Settings* orelhe *Power* configure a fonte de alimentação. Se você for usar o ICD2^{BR} com o McSoc (somente para PICs de 8 a 40 pinos), selecione a opção *Power target circuit from MPLAB ICD2*. No caso de usar o ICD2^{BR} com uma placa de aplicação, ligue a fonte da placa e desabilite o item citado acima (Vdd da placa de aplicação deve estar ligado no pino Vdd do RJ12 ou CN5).

2.3. Opções de conexão

Uma vez iniciada a conexão com o ICD2^{BR}, você pode continuar a conectar manualmente cada vez que você seleciona o ICD2^{BR} como um depurador (use *Programmer > Connect*) ou você pode setar o ICD2^{BR} para conexão automática (use o caminho “*Automatically connect at start-up*” (*Programmer > Settings > orelhe Status*)).

2.4. Preparando o Ambiente (MPLAB) para utilizar o ICD2^{BR}

Segue um guia rápido de operação do ICD2^{BR}

Selecionando o modo depurador e opções de programação

O caminho mais fácil para configurar é utilizando o *MPLAB ICD2 Setup Wizard (Programmer > MPLAB ICD2 Setup Wizard)*. Adicionalmente, estes diálogos permitem você habilitar ou desabilitar o modo depurador ou opção de programação:

- Configuração de bits (*Configurations Bits*): (*Configure > Configurations Bits*). Selecione a configuração de bits do componente. Para completar os detalhes sobre estas opções, veja as características especiais (*Special Features*) no *datasheet* do componente a ser programado.

Nota: A configuração de bits pode ser especificada no seu próprio código fonte, facilitando o procedimento, além do mais, toda vez que seu código é compilado você terá que habilitar suas configurações de bits se elas não tiverem no código.

- Habilitando o modo ICD2 (*Debugger > Settings ou Programmer > Settings*). Escolha a comunicação, a alimentação, programação e mensagens de alerta, como também o status, limitações e informações.

Você tem que tomar cuidado com a alimentação da placa de aplicação em relação ao ICD2^{BR}. Siga os passos usando o *Setup Wizard* do ICD2^{BR}. Para maiores detalhes utilize a caixa de diálogo *Settings Dialog*:

- Orelha *Program* – Selecione (memórias, programas, tamanho memória externa ID, opção de programação, apagar tudo). Se for desejado realizar a programação dos bits do ID, coloque o valor a ser programado em *Configure > ID Memory* ;

- Orelha *Warnings* – Determine cada mensagem de alerta para aparecer no MPLAB. Pode ser selecionado para todas as mensagens se elas forem repassadas ao arquivo (veja a orelha *Status*);
- Orelha *Status* – Em adição a auto conexão na inicialização e controle *Self Test*, as mensagens podem ser selecionadas e serem logadas para o arquivo. Estas mensagens podem ajudar usuários ou se necessário, o suporte LabTools pode ajudar a encontrar os erros.

Criando e compilando um Projeto

O caminho mais fácil para criar um projeto novo é selecionando *Project > Project Wizard*. O *Project Wizard* guiará você para o processo de adição de arquivos fonte (*source files*), bibliotecas (*libraries*), *linker scripts*, etc. para vários *nodes* na janela do projeto. Depois do projeto criado, escolha *Project > Build All* para compilar sua aplicação. Este código objeto criado para a aplicação pode ser programado dentro da placa de aplicação com o ICD2^{BR}.

2.5. Seqüência para desenvolver com ICD2^{BR}

A seqüência para desenvolver com ICD2^{BR} segue estes passos:

2.5.1. Programando o componente para depurar:

Para programar o código fonte dentro do ICD2^{BR} como depurador, siga estes passos:

- Selecione *Debugger > Settings* e clique na orelha *Program* para setar a opção de programação para sua aplicação;
- Selecione *Configure > Configuration Bits* e acerte o oscilador e outras configurações apropriadas para o componente escolhido (se necessário);

- Selecione *Debugger > Program* para download de seu código e execute o debug para o componente ou sua placa de aplicação conectada no ICD2^{BR}. O tempo de download depende da memória utilizada.

Existem ainda algumas dicas antes de depurar:

1. Em *Debugger > Settings* na orelha *Program* existem duas alternativas na opção *Automatically*. A primeira *Program after successful build* serve para gravar o programa logo após a compilação do programa, se o mesmo não tiver erros. A segunda *Run after successful program* diz ao MPLAB para rodar o programa logo após a gravação.
2. Em *Debugger > Settings* na orelha *Program* é interessante que clique na opção *Allow ICD2 to select memories and ranges* para o ICD2^{BR} automaticamente ajustar o tamanho e quais memórias devem ser gravadas. Com isso ganha-se muito na velocidade de gravação do código fonte no PIC;

2.5.2. Seqüência do Depurador

Para depurar seu código, siga estes passos:

- Tempo real de execução (*Real Time*)

O tempo real de execução ocorre quando o componente na placa de aplicação é colocado no modo *Run* no MPLAB. Quando o ICD2^{BR} roda em tempo real, as instruções executam como o componente estivesse sem o depurador. Quando no modo *Run*, os registros não são atualizados na tela do MPLAB.

Para executar o código em tempo real, abra o código fonte, selecione *Debugger > Run*. O componente vai rodar até um *breakpoint* inserido ou até o *Debugger > Halt*.

- Breakpoints (pontos de parada)

Breakpoints permite você especificar uma condição de parada de seu código, bem como observar a memória, registro ou variação de valores depois de uma execução em tempo real. Você pode inserir o *breakpoint* na janela do código-fonte ou na janela *View > Program Memory*.

Você pode inserir um *breakpoint* utilizando simultaneamente:

- ▶ Botão da direita de seu mouse, clique na linha do código que você deseja inserir um *breakpoint*;
- ▶ Diálogo do *breakpoint* – *Debugger > Breakpoints* e entre com um *breakpoint* em um endereço específico;
- ▶ Clicando duas vezes no lugar onde deseja inserir um *breakpoint*.

- Modo de execução passo a passo:

O modo de execução passo a passo pode ser acessado depois da parada do processador.

Esta execução ocorre em um único passo no processador ou execute *Debugger > Step Into*. Este modo permite realizar uma instrução por tempo, para ver o fluxo do programa e visualizar os registradores.

Nota: Quando operar neste modo o ICD2^{BR} não responde o depurador nas interrupções.

- Escrevendo na memória EEPROM ou na memória de programa (FLASH)

Se a EEPROM ou a memória de programa está sendo escrita durante a execução do programa, a janela EEPROM do MPLAB e a janela *Program Memory* não mostra as mudanças. Você precisará ler o código fonte (*Debugger > Read*) para que os valores da EEPROM e a memória de programa sejam

atualizados. Se alguma posição da memória de programa ou algum valor na memória de dados não aparecem corretos, lembre-se que o ICD2^{BR} reserva recursos para que o modo Depurador funcione.

2.5.3. Modificação do código para depurar

- Abra o código fonte (dê um duplo clique no arquivo escolhido dentro da janela de projeto ou use *File > Open*);
- Inserir na linha de configuração de bits para gravação a opção `_DEBUG_ON` (em *assembly*). Para outras linguagens de programação consulte o manual do seu compilador;
- Desabilite o *Watchdog Timer* na linha de configuração de bits com a opção `_WDT_OFF`;
- Comente as linhas de códigos que podem usar algum recurso do *Watchdog Timer*;
- Recompile o arquivo usando *Project > Build All*;
- Selecione *Debugger > Program* para programar o componente com o arquivo.hex modificado.

Exemplos de códigos preparados para modo de depuração, vide página 51, apêndice I.

2.5.4. Terminando o depurador e utilizando o ICD2BR como gravador.

Uma vez que o código tenha sido depurado e a aplicação rodada como projeto, o componente pode ser programado com o depurador desabilitado. Os recursos do componente reservados para a operação do ICD2^{BR} estarão livres para outro uso. O ICD2^{BR} pode ser selecionado como depurador ou gravador, nunca os dois juntos.

Antes de gravar o seu código você deve modificar para gravação - mudar o `_DEBUG_ON` para `_DEBUG_OFF` (em *assembly*) e habilitar o *Watchdog Timer*, se necessário.

Para mudar o ICD2^{BR} do modo depurador para gravador faça o seguinte:

Clique em *Debugger* > *Select Tool* > *MPLAB ICD2* e selecione *Nenhum* para desabilitar o ICD2^{BR} como Depurador.

Após isso clique em *Programmer* > *Select Programmer* > *MPLAB ICD2* para habilitar o ICD2^{BR} como gravador;

O menu do gravador e o MPLAB mudarão para opções de gravação sempre que a ferramenta for selecionada. Também, a janela de saída (*output*) abrirá mensagens sobre o status de comunicação e aceitação do ICD.

O projeto recompilado com os bits de configuração (*Configurations Bits*) inseridos no código fonte podem ser gravados no componente. Verifique como a sua fonte está habilitada. Para gravar a aplicação do projeto no componente siga os passos:

- Selecione *Programmer* > *Settings* e clique na orelha *Program* para setar a opção de programação para sua aplicação;
- Configuração de bits para gravação estará inserida conforme escrita em seu código fonte;
- Selecione *Configure* > *Configuration Bits* e acerte o oscilador e outras configurações apropriadas para o componente escolhido (se necessário);
- Se desejar, configure os bits de identificação (ID) selecionando *Configure* > *ID Memory*;
- Selecione *Programmer* > *Blank Check* para checar se o componente esta apagado. Se não estiver, é obrigatório o processo de apagar (*Programmer* > *Erase Part*);
- Selecione *Programmer* > *Program* para inserir seu código no componente ou placa de aplicação ou placa de demonstração que está conectada no seu ICD2^{BR}.

2.5.5. Opções adicionais do modo gravação

Como um programador o ICD2^{BR} têm as funções tradicionais de funcionamento como outro produto LabTools (McPlus PIC por exemplo).

Seguem:

Verificação da programação

Selecione *Verify* do menu de gravação para verificar se o componente foi gravado corretamente.

Lendo um componente

Selecione *Read* do menu de gravação para ler a memória de programa e a EEPROM interna.

Ler a memória do componente usando o MPLAB pode ser salvo em um arquivo. Para salvar clique em *File > Export*.

Se você tentar ler um componente com código de proteção (code protection) não conseguirá obter sucesso.

Apagar e verificar se um componente está apagado

Erase Part - Selecione este item para apagar a memória de programa. O oscilador interno os bits de calibração sempre são preservados pelo ICD2^{BR}.

Blank Check – Selecione *Blank Check* para verificar que o componente está apagado.

3. Limitações do ICD2^{BR}

Limitações de depuração

- O ICD2^{BR} usa recursos dos componentes, quando está depurando. Se você modificar a memória de programa, você terá que compilar o programa todo novamente.
- O comando de *Reset* volta sempre pra zero e pára. O programa não volta ao lugar de origem da depuração automaticamente.
- Limite de *breakpoints* disponíveis: Dependendo do microcontrolador uma determinada quantidade de *breakpoints* está disponível ao usar o ICD2^{BR}.
- O número real varia dependendo do dispositivo selecionado. Para ver qual o limite de *breakpoints* que você pode usar, selecione limites de *breakpoints* do Depurador para ver "o limite ativo de *breakpoints*" na caixa de diálogo.
- Podem ocorrer derrapagens em *breakpoints*.

Os limites de *breakpoints* podem “derrapar” (não parar na instrução aonde o *breakpoint* é colocado), baseado no dispositivo e no tipo de memória em que são ajustados, como descrito abaixo:

Família	Números de instruções “derrapadas”	
	Memória de programa	Memória de dados
PIC12/16	1	0
PIC18	1	2
dsPIC30F	2	2

- A velocidade de *clock* na barra de status não é relevante. A velocidade de *clock* é ajustada pelo oscilador do componente; não é controlada ou medida pelo MPLAB.
- Você não pode executar um único passo através da interrupção.
- A instrução *SLEEP* não pode ser usada quando você está depurando. (Alguns componentes suportam “*Break on Sleep*” que podem trabalhar em volta desta limitação);
- O *Watchdog Timer* (WDT) não pode ser usado quando você está depurando.
- Você não pode ver a pilha (stack) mesmo que você possa acessá-la;
- Se você tentar em um único passo depurar uma instrução inválida, o contador de programa (program counter) move-se para a posição 2A.

Limitações de gravação

- Um cuidado deve ser tomado ao programar microcontroladores (gravação in-circuit) com a opção PLL. O PLL muda somente quando a alimentação é aplicada pela primeira vez no componente. Se você estiver programando o PLL pela primeira vez, remova a alimentação do microcontrolador e após a programação, reaplique-a para que o PLL seja habilitado. Se você reprogramar o dispositivo da modalidade PLL a uma outra modalidade, primeiramente re programe com PLL fora, em seguida, remova a alimentação e reaplique-a;

- Para todos os componentes com memória EEPROM, a operação de *Erase* (apagar) também apaga a EEPROM.
- No modo de depuração os pinos *Clock* e *Data* não funcionam com o hardware da placa.

Depurando com agilidade

Quando você seleciona o MPLAB ICD2 (ICD2^{BR}) no menu Debugger, os itens para depurar são adicionados seguindo as funções do MPLAB:

► **Run - F9**

Executa o código até um *breakpoint* ou até *Halt* ser selecionado. A execução começa no contador de programa atual (como indicado na barra de status). A posição do contador de programa atual é representada também como um ponteiro na janela da memória do programa. Quando o programa funcionar, diversas outras funções são desabilitadas.

► **Animate**

O modo *Animate* atualiza os valores dos registros. O funcionamento do *Animate* é mais lento do que a função *Run*, mas permite que você veja os valores mudando tanto no registro quanto na janela do *clock*. Para parar o *Animate*, use a parada do Depurador no menu opção F5.

► **Halt - F5**

A função *Halt* pára a execução do código. Quando você clica em *Halt*, as informações dos registradores são atualizadas.

► **Step Into - F7**

Função passo a passo no código de programa

Este comando executa uma instrução. Após a execução de uma instrução, todas as janelas são atualizadas. Para o código em C, este comando executa uma linha, que pode significar e execução de um ou mais instruções. Após a execução todas as janelas também são atualizadas em C.

► **Step Over - F8**

Não disponível no ICD2^{BR}.

► **Step Out**

Não disponível no ICD2^{BR}.

► **Reset - F6**

Realizar uma seqüência de *Reset* (restauração) emite um MCLR para restaurar o *Program Counter* ao vetor de *Reset*. Se o componente está rodando, e é acionado o F6 o programa continuará rodando, porém, a partir do endereço de vetor de *Reset*.

► **Breakpoints - F2**

Abra a caixa de diálogo do *breakpoint*. Ajuste os múltiplos, entretanto, somente um *breakpoint* é permitido em um momento. Você pode também utilizar o botão da direita e ajustar seu *breakpoint*.

► **Advanced Breakpoints**

Os *breakpoints* avançados abrem a caixa de diálogo e preparam as características avançadas do *breakpoint* para os componentes ICD que suportam tais características.

► **MPLAB ICD 2 Setup Wizard**

Utilize o *Wizard* para lhe ajudar a configurar seu ICD2^{BR}. (MPLAB ICD2).

► **Program**

Grave seu código na sua placa de aplicação.

► **Read**

Ler seu código fonte gravado em seu componente. Se este estiver protegido contra leitura, você não conseguirá ler o componente.

► **Abort Operation**

Abortar toda a operação de programação (por exemplo, o programa, a leitura). Esta operação deixará o componente em um estado desconhecido.

► **Connect**

Estabelecer comunicação entre o MPLAB e o ICD2^{BR} em seu PC.

► **Download ICD2 Operating System**

Download da operação de sistema do ICD2^{BR}.

⇒ **Menu botão direito do mouse**

► **Set/Remove Breakpoint**

Insira ou remova um *breakpoint*.

► **Enable/Disable Breakpoint**

Habilite ou desabilite um *breakpoint* na linha selecionada.

▶ **Breakpoints**

Remova, habilite ou desabilite todos os *breakpoints*.

▶ **Run To Cursor**

Rode o programa até a posição do cursor atual.

▶ **Set PC at Cursor**

Ajuste o contador de programa (*Program Counter*) à posição do cursor.

4. Apêndice A - Problemas mais comuns

1. O MPLAB não reconhece o ICD2^{BR} ou perda de comunicação do ICD2^{BR} com o MPLAB:

Quando ocorrer o erro acima, na janela de Output do MPLAB aparecerá:

ICD0018: Communications: Failed to set port parameters...

ICD0021: Unable to connect with MPLAB ICD 2

MPLAB ICD 2 Ready

ou

ICD0019: Communications: Failed to open port...

ICD0021: Unable to connect with MPLAB ICD 2

MPLAB ICD 2 Ready

ou

ICD0020: Communications: Failed to close port...

ICD0021: Unable to connect with MPLAB ICD 2

MPLAB ICD 2 Ready

Neste caso, segue um procedimento de correção deste erro:

- ▶ Vá em *Programmer > Select Programmer* e selecione *None*;
- ▶ Retire o cabo USB no ICD2^{BR}, aguarde o Windows indicar que desconectou (através de um sinal sonoro no Windows XP, por exemplo) e conecte novamente.
- ▶ Aguarde o Windows indicar que conectou (através de um sinal sonoro no Windows XP, por exemplo) e clique em *Programmer > Select Programmer* e selecione *MPLAB ICD2*.

2. O ICD2^{BR} não depura nas placas McLab1 e McLab2:
 - ▶ Vá em *Debugger > Settings* orelhe *Power* e selecione a opção *Power target circuit from ICD2*;
 - ▶ Verificar se foram feitas as modificações para a depuração. Consulte a página 31, item 2.5.3;
3. Quando se faz uma gravação in circuit o programa não roda:
 - ▶ Clique em *Programmer > Settings* orelhe *Program* e selecione a opção *Run After Successful Program*. Na versão 6.xx do MPLAB não existe esta opção, sendo necessário a retirada do cabo de gravação in circuit.
4. Os pinos usados na gravação in circuit, quando usados para outras funções não são liberados após a gravação:
 - ▶ Após a gravação in circuit deve ser retirado o cabo RJ12 para que os pinos funcionem corretamente.
5. O ICD2^{BR} não consegue comunicar com a placa na hora de depurar na placa de aplicação:

Quando ocorrer o erro acima, na janela de Output do MPLAB aparecerá:

ICD0083: Debug: Unable to enter debug mode.

- ▶ Verifique se o programa está preparado para depuração;
- ▶ Verifique se foi gravado o programa antes de depurar (*Debugger > Program*);
- ▶ Verifique se o microcontrolador selecionado possui opção de depuração (vide página 5 tabela item 1.3).

6. O ICD2^{BR} não consegue detectar o microcontrolador após conectar com o MPLAB:

Quando ocorrer o erro acima, na janela de Output do MPLAB aparecerá:

ICDWarn0020: Invalid target device id...

- ▶ Verifique se o microcontrolador está devidamente conectado ao ICD2^{BR} (PGC, PGD, MCLR, Vdd e Vss);
- ▶ Verifique se todos os pinos de alimentação (Vdd, Vss, AVdd, AVss) e capacitores (atenção especial aos dispositivos de 3,3V – microcontroladores PIC18 série J, dsPIC33F e PIC24F e PIC24H) estão devidamente conectados;
- ▶ Se estiver usando o McSoc, clique em *Programmer > Settings* e marque a opção *Power target circuit from MPLAB ICD2*. Note que o McSoc não grava PIC10F, dsPIC's, PIC18 série J, PIC24F e PIC24H;
- ▶ Verifique se o microcontrolador a ser gravado está devidamente selecionado no *Configure > Select Device*;

7. Quando programo um microcontrolador configurado com oscilador interno e MCLR interno aparece a mensagem **ICDWarn0033:**

Quando um microcontrolador é programado com a opção do oscilador interno e o MCLR interno habilitados ao mesmo tempo, o MPLAB avisa que se o programa fizer uso dos pinos PGD e PGC e após a gravação do microcontrolador o programa irá rodar e se o ICD2^{BR} ainda enviar dados ao microcontrolador poderá ocorrer à queima dos pinos PGC e PGD, impossibilitando assim uma nova gravação. Um delay de 10ms deve ser inserido no início do programa para evitar este problema.

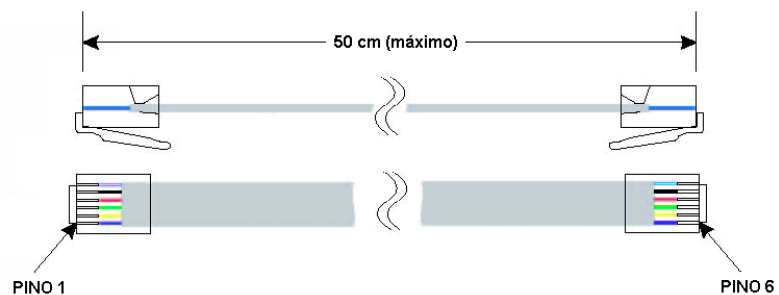
Em alguns casos quando aparece a mensagem ICDWarn0033 pode aparecer uma mensagem **ICD0200: Operation Aborted** e após isso não é efetuada a gravação do programa. Para resolver este problema, clique em *Programmer > Settings* e selecione a opção *ICDWarn0033...*

5. Apêndice B - Cabo de ligação entre ICD2^{BR} e produtos LabTools

A tabela a seguir mostra como montar um cabo para ligação entre o ICD2^{BR} e os produtos LabTools. O conector utilizado é do tipo RJ12 nas duas extremidades.

Obs: Olhando o conector de frente, com a trava para baixo, o pino 1 é o da direita!

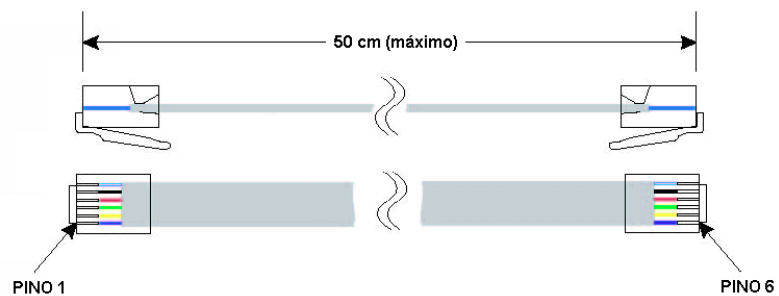
ICD2 ^{BR} – RJ12 (Labtools)		Produtos LabTools – RJ12	
Pino	Função	Pino	Função
1	Não usado	6	Não usado
2	Vss	5	Vss
3	Vdd	4	Vdd
4	PGC	3	PGC
5	PGD	2	PGD
6	Vpp	1	Vpp



6. Apêndice C - Cabo de ligação entre ICD2^{BR} e produtos Microchip

A tabela a seguir mostra como montar um cabo para ligação entre o ICD2^{BR} e os produtos Microchip. O conector utilizado é do tipo RJ12 nas duas extremidades.

ICD2 ^{BR} – RJ12 (Microchip)		Produtos Microchip – RJ12	
Pino	Função	Pino	Função
1	Não usado	6	Não usado
2	PGC	5	PGC
3	PGD	4	PGD
4	Vss	3	Vss
5	Vdd	2	Vdd
6	Vpp	1	Vpp



7. Apêndice D – Pinagem do conector Header ICD2^{BR}

A tabela a seguir mostra a pinagem do conector Header (CN5) disponível para montagem de um cabo ICSP.

ICD2 ^{BR} – Conector Header (CN5)	
Pino	Função
1	Não usado
2	Vss
3	Vdd
4	PGC
5	PGD
6	Vpp

8. Apêndice E – Gravação In-Circuit

Para utilizar o ICD2^{BR} em modo de gravação in-circuit você deve montar um cabo conforme a tabela a seguir:

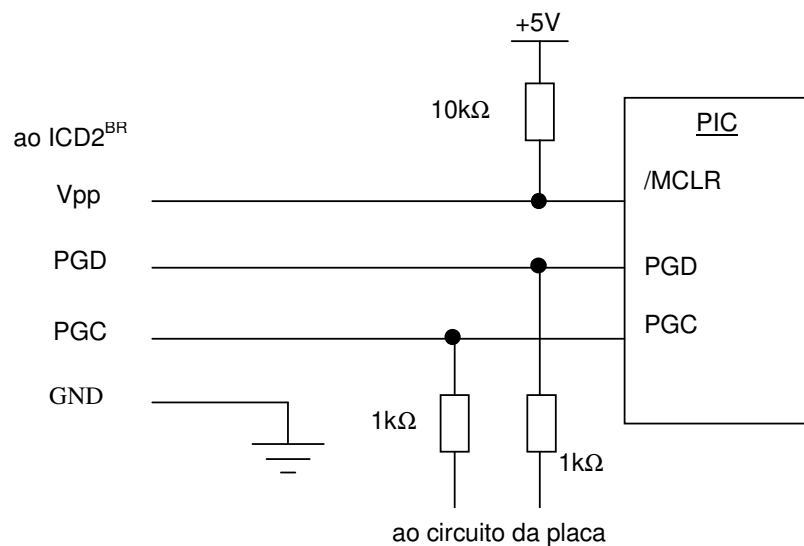
ICD2 ^{BR} – RJ12 (LabTools)		Microcontrolador PIC a ser gravado
Pino	Função	Pino no PIC
1	Não usado	Não usado
2	Vss	Vss (GND)
3	Vdd	Vdd (Vcc)
4	PGC	PGC
5	PGD	PGD
6	Vpp	MCLR

Deve-se tomar cuidado com os níveis de tensão envolvidos na gravação. O PIC a ser gravado deve estar previamente energizado antes de iniciar a gravação, ou seja, a própria placa onde o PIC que será gravado se encontra deverá estar energizada. O ICD2^{BR} não tem capacidade de corrente suficiente para alimentar o PIC que está sendo gravado e o resto do circuito que se encontra na placa, por este motivo, a própria placa deve prover alimentação ao PIC a ser gravado e não o ICD2^{BR}.

O sinal ligado ao pino MCLR do microcontrolador atingirá uma tensão de 13V aproximadamente durante a gravação, por este motivo, o PIC a ser gravado in-circuit não pode estar com o MCLR ligado diretamente ao +5V. Recomendamos o uso de um resistor de 10KΩ ligando o MCLR ao +5V, de forma que a tensão de gravação (+13V) possa ser aplicada ao pino MCLR sem problemas.

Quanto aos pinos PGC (clock) e PGD (data) utilizados pela gravação, deve-se observar o sentido de corrente em relação ao circuito já presente na placa. O ideal é isolar o circuito da placa do circuito de gravação através de dois resistores de pelo menos 1kΩ. A localização dos pinos correspondente ao clock, data e MCLR depende do microcontrolador usado. Verifique esta informação no datasheet do componente usado.

A figura abaixo ilustra a forma de conectar o gravador ao PIC para gravação in-circuit.

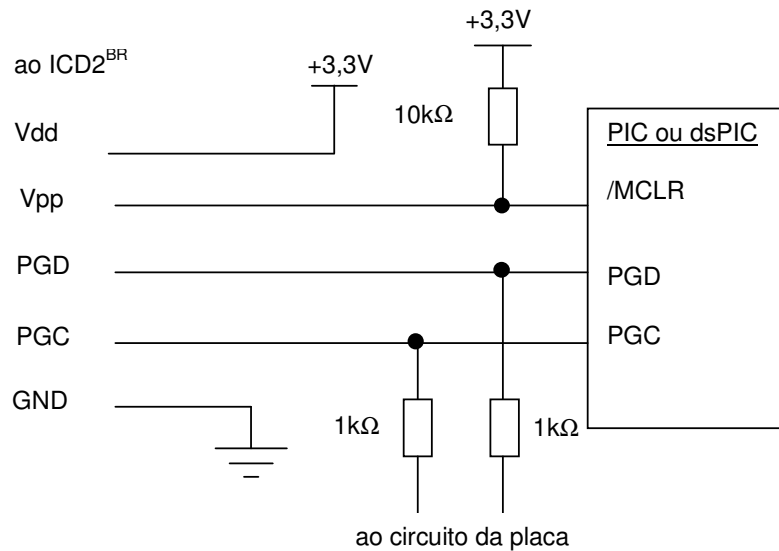


Para o circuito mostrado acima, não esqueça de clicar em *Programmer > Settings* e marcar a opção *Power target circuit from MPLAB ICD2*.

9. Apêndice F – Gravação de microcontroladores alimentados com 3,3V

Os novos microcontroladores PIC (PIC18 série J, dsPIC33F, PIC24F e PIC24H) a tensão máxima de alimentação destes componentes é de 3,3V e por este motivo modelos DIP destes componentes não podem ser gravados no soquete de gravação, tanto o que acompanha o ICD2BR quanto o soquete para gravação de dsPICs.

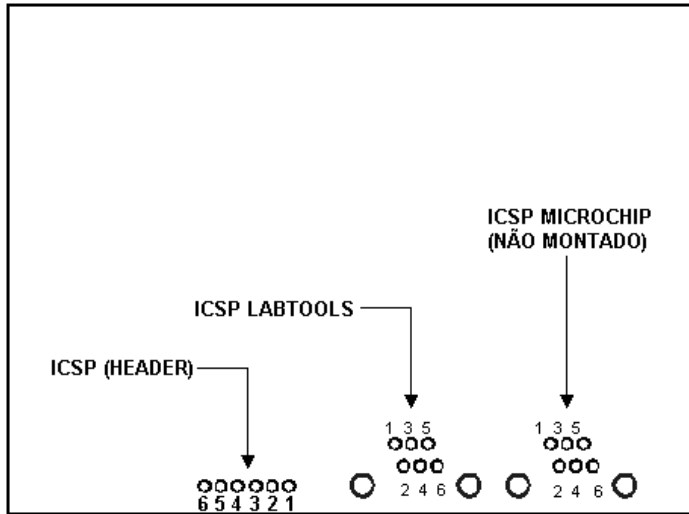
A gravação destes componentes deve ser apenas in-circuit, como mostra a figura abaixo:



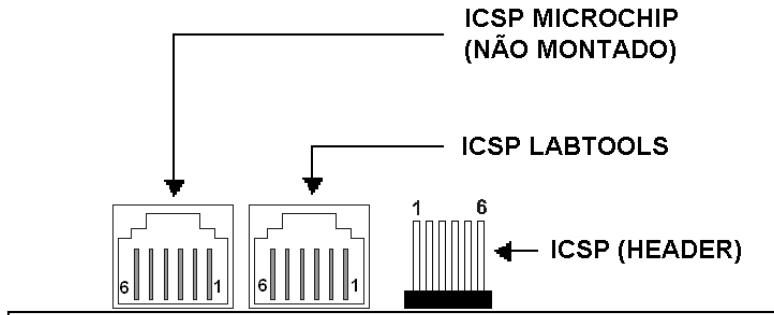
No MPLAB clique em *Programmer > Settings* oulha *Power* e desmarque a opção *Power target circuit from MPLAB ICD2*.

10. Apêndice G - Disposição dos Pinos no Conector RJ12

Vista pelo lado da solda:

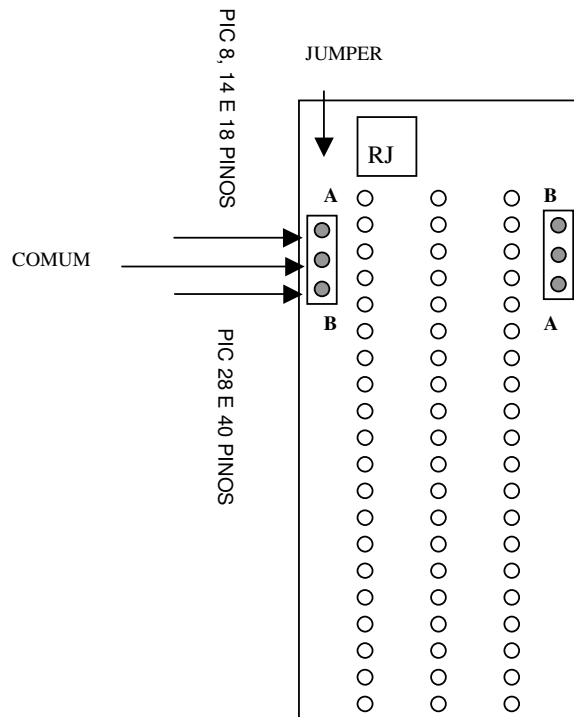


Vista frontal:



11. Apêndice H – Posição do Jumper no Soquete para Gravação dos Pic's

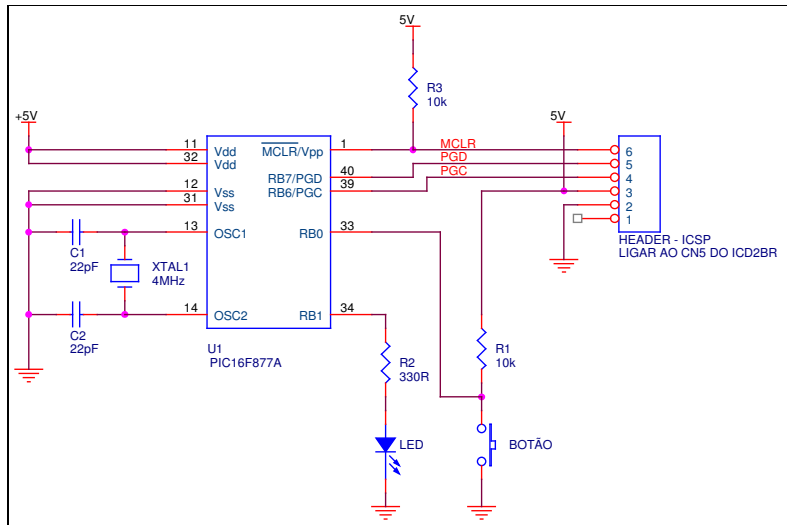
O desenho a seguir mostra como gravar os modelos de PIC. A posição do pino 1 deve obedecer o desenho impresso no soquete, conforme pinagem do PIC. Todos os McSoc's saem de fábrica com a configuração para gravação em PIC's de 8, 14 e 18 pinos. Para gravação dos modelos de 8, 14 e 18 pinos (DIP) coloque os jumpers na posição A, para os modelos de 28 e 40 pinos (DIP) coloque os jumpers na posição B. Salientamos que este soquete não pode ser utilizado com dsPIC, PIC24 PIC18 série J e PIC24.



12. Apêndice I - Exemplos de códigos para modo de depuração

PIC16F877A

Circuito de teste:



Exemplo em Assembly:

```

;
; *****
; * LABTOOLS - MOSAICO DIDACTIC DIVISION *
; *
; * TEL: (0XX11) 4992-8775 SITE: www.labtools.com.br *
; * *****
; * VERSÃO : 1.0 *
; * DATA : 18/12/2006 *
; * *****
;
; *****
; * DESCRIÇÃO GERAL *
; * *****
;
; TESTE MODO DE DEPURAÇÃO DO ICD2BR - ASSEMBLY
;

```

```

;
; *****
; *          DEFINIÇÃO DAS VARIÁVEIS INTERNAS DO PIC          *
; *****
; O ARQUIVO DE DEFINIÇÕES DO PIC UTILIZADO DEVE SER REFERENCIADO PARA QUE
; OS NOMES DEFINIDOS PELA MICROCHIP POSSAM SER UTILIZADOS, SEM A NECESSIDADE
; DE REDIGITAÇÃO.
;
; #INCLUDE <P16F877A.INC>          ; MICROCONTROLADOR UTILIZADO
;
; *****
; *          CONFIGURAÇÕES PARA GRAVAÇÃO                    *
; *****
__CONFIG _CP_OFF & _CPD_OFF & _DEBUG_ON & _LVP_OFF & _WRT_OFF & _BODEN_OFF & _PWRTE_ON
& _WDT_OFF & _XT_OSC
;
; *****
; *          DEFINIÇÃO DAS VARIÁVEIS                          *
; *****
CBLOCK    0X20
;
;          TESTE
;
;          ENDC
;
; *****
; *          DEFINIÇÃO DOS BANCOS DE RAM                      *
; *****
; OS PSEUDOS-COMANDOS "BANK0" E "BANK1", AQUI DEFINIDOS, AJUDAM A COMUTAR
; ENTRE OS BANCOS DE MEMÓRIA.
;
; #DEFINE  BANK1    BSF    STATUS,RP0    ; SELECIONA BANK1 DA MEMORIA RAM
; #DEFINE  BANK0    BCF    STATUS,RP0    ; SELECIONA BANK0 DA MEMORIA RAM
;
; *****
; *          CONSTANTES INTERNAS                              *
; *****
; A DEFINIÇÃO DE CONSTANTES FACILITA A PROGRAMAÇÃO E A MANUTENÇÃO.
;
; *****
; *          DECLARAÇÃO DOS FLAGS DE SOFTWARE                 *
; *****
; A DEFINIÇÃO DE FLAGS AJUDA NA PROGRAMAÇÃO E ECONOMIZA MEMÓRIA RAM.
;
; *****
; *          ENTRADAS                                          *
; *****
; AS ENTRADAS DEVEM SER ASSOCIADAS A NOMES PARA FACILITAR A PROGRAMAÇÃO E
; FUTURAS ALTERAÇÕES DO HARDWARE.
;
; #DEFINE  BOTAO    PORTB,0    ; BOTÃO
;                               ; 1 -> LIBERADO
;                               ; 0 -> PRESSIONADO
;
; *****
; *          SAÍDAS                                            *
; *****
; AS SAÍDAS DEVEM SER ASSOCIADAS A NOMES PARA FACILITAR A PROGRAMAÇÃO E
; FUTURAS ALTERAÇÕES DO HARDWARE.
;
; #DEFINE  LED      PORTB,1    ; LED
;                               ; 1 -> LED LIGADO
;                               ; 0 -> LED DESLIGADO

```

```

; * * * * *
; *          VETOR DE RESET DO MICROCONTROLADOR          *
; * * * * *
; POSIÇÃO INICIAL PARA EXECUÇÃO DO PROGRAMA

      ORG     0X0000          ; ENDEREÇO DO VETOR DE RESET
      GOTO   CONFIGURACAO   ; PULA PARA CONFIG DEVIDO A REGIÃO
                              ; DESTINADA ÀS INTERRUPÇÕES

; * * * * *
; *          VETOR DE INTERRUPÇÃO DO MICROCONTROLADOR      *
; * * * * *
; POSIÇÃO DE DESVIO DO PROGRAMA QUANDO UMA INTERRUPÇÃO ACONTECE

      ORG     0X0004          ; ENDEREÇO DO VETOR DE INTERRUPÇÃO
      RETFIE ; RETORNA DA INTERRUPÇÃO

; * * * * *
; *          CONFIGURAÇÕES INICIAIS DE HARDWARE E SOFTWARE *
; * * * * *
; NESTA ROTINA SÃO INICIALIZADAS AS PORTAS DE I/O DO MICROCONTROLADOR E AS
; CONFIGURAÇÕES DOS REGISTRADORES ESPECIAIS (SFR).

CONFIGURACAO
      CLRF   PORTA           ; GARANTE TODAS AS SAÍDAS EM ZERO
      CLRF   PORTB
      CLRF   PORTC
      CLRF   PORTD
      CLRF   PORTE

      BANK1                   ; SELECIONA BANCO 1 DA RAM

      MOVLW B'11111111'
      MOVWF TRISA             ; CONFIGURA I/O DO PORTA

      MOVLW B'11111101'
      MOVWF TRISB             ; CONFIGURA I/O DO PORTB

      MOVLW B'11111111'
      MOVWF TRISC             ; CONFIGURA I/O DO PORTC

      MOVLW B'11111111'
      MOVWF TRISD             ; CONFIGURA I/O DO PORTD

      MOVLW B'00000111'
      MOVWF TRISE             ; CONFIGURA I/O DO PORTE

      MOVLW B'00000000'
      MOVWF INTCN             ; CONFIGURA INTERRUPÇÕES
                              ; DESABILITA AS INT.

      MOVLW B'00000111'
      MOVWF ADCON1            ; CONFIGURA CONVERSOR A/D
                              ; CONFIGURA PORTA E PORTE COMO I/O

DIGITAL

      BANK0                   ; SELECIONA BANCO 0 DA RAM

; * * * * *
; *          LOOP PRINCIPAL          *
; * * * * *
; ESTA ROTINA PRINCIPAL SIMPLEMENTE LIMPA O WDT, POIS TODA A LÓGICA DO
; PROGRAMA É TRATADA DENTRO DAS INTERRUPÇÕES.

MAIN

```

```

INCF     TESTE,F           ;INCREMENTA VARIÁVEL TESTE

BTFSC   BOTAO             ;O BOTÃO ESTÁ PRESSIONADO?
GOTO    BOTAO_LIB ;NÃO, ENTÃO TRATA BOTÃO LIBERADO
GOTO    BOTAO_PRES        ;SIM, ENTÃO TRATA BOTÃO PRESSIONADO

BOTAO_LIB
BCF     LED               ;APAGA O LED
GOTO    MAIN              ;RETORNA AO LOOP PRINCIPAL

BOTAO_PRES
BSF     LED               ;ACENDE O LED
GOTO    MAIN              ;RETORNA AO LOOP PRINCIPAL

; * * * * *
; *                               FIM DO PROGRAMA *
; * * * * *

END                               ; FIM DO PROGRAMA

```

Exemplo em linguagem C – CCS:

```

/* * * * * *
*                               LABTOOLS - MOSAICO DIDACTIC DIVISION *
* * * * *
* TEL: (0XX11) 4992-8775          SITE: www.labtools.com.br *
* * * * *
* VERSÃO : 1.0 *
* DATA : 18/12/2006 *
* * * * * */

/* * * * * *
*                               DESCRIÇÃO GERAL *
* * * * * */

/* TESTE MODO DE DEPURAÇÃO DO ICD2BR - CCS*/

/* * * * * *
*                               DEFINIÇÃO DAS VARIÁVEIS INTERNAS DO PIC *
* * * * * */

/* O ARQUIVO DE DEFINIÇÕES DO PIC UTILIZADO DEVE SER REFERENCIADO PARA QUE
OS NOMES DEFINIDOS PELA MICROCHIP POSSAM SER UTILIZADOS, SEM A NECESSIDADE
DE REDIGITAÇÃO. */

#include <16f877A.h>

/* * * * * *
*                               Configurações para gravação *
* * * * * */

#fuses    XT, NOWDT, NOPROTECT, PUT, BROWNOUT, NOLVP, NOCPD, NOWRT, DEBUG

/* * * * * *
*                               Constantes internas *
* * * * * */

#use fast_io(a) //MODO RÁPIDO DE MANIPULAÇÃO DOS I/O's
#use fast_io(b)
#use fast_io(c)
#use fast_io(d)
#use fast_io(e)

```

```
#byte PORTA = 0x05 //DEFINIÇÃO DO REGISTRADOR PORTA
#byte PORTB = 0x06 //DEFINIÇÃO DO REGISTRADOR PORTE
#byte PORTC = 0x07 //DEFINIÇÃO DO REGISTRADOR PORTC
#byte PORTD = 0x08 //DEFINIÇÃO DO REGISTRADOR PORTD
#byte PORTE = 0x09 //DEFINIÇÃO DO REGISTRADOR PORTE

/* *****
 *          Definição e inicialização das variáveis globais
 * ***** */

char TESTE;

/* *****
 *          PROTOTIPAGEM DE FUNÇÕES
 * ***** */

/* *****
 *          ENTRADAS
 * ***** */
// AS ENTRADAS DEVEM SER ASSOCIADAS A NOMES PARA FACILITAR A PROGRAMAÇÃO E
//FUTURAS ALTERAÇÕES DO HARDWARE.

#bit    BOTAO = PORTB.0 //BOTÃO
                        //1 -> PRESSIONADO
                        //0 -> LIBERADO

/* *****
 *          SAÍDAS
 * ***** */
// AS SAÍDAS DEVEM SER ASSOCIADAS A NOMES PARA FACILITAR A PROGRAMAÇÃO E
//FUTURAS ALTERAÇÕES DO HARDWARE.

#bit    LED = PORTB.1 //LED
                        //1 -> LIGADO
                        //0 -> DESLIGADO

/* *****
 *          BLOCO DE FUNÇÕES
 * ***** */

/* *****
 *          BLOCO DE FUNÇÕES - ISR
 * ***** */

/* *****
 *          FUNÇÃO PRINCIPAL
 * ***** */

void main(void)
{
    PORTA=0x00; // limpa PORTA
    PORTB=0x00; // limpa PORTB
    PORTC=0x00; // limpa PORTC
    PORTD=0x00; // limpa PORTD
    PORTE=0x00; // limpa PORTE

    set_tris_a(0b11111111); //CONFIGURA DIREÇÃO DOS I/O's
    set_tris_b(0b11111101);
    set_tris_c(0b11111111);
    set_tris_d(0b11111111);
    set_tris_e(0b00000111);

    while(1)
    {
        TESTE = TESTE + 1; //INCREMENTA VARIÁVEL TESTE
    }
}
```

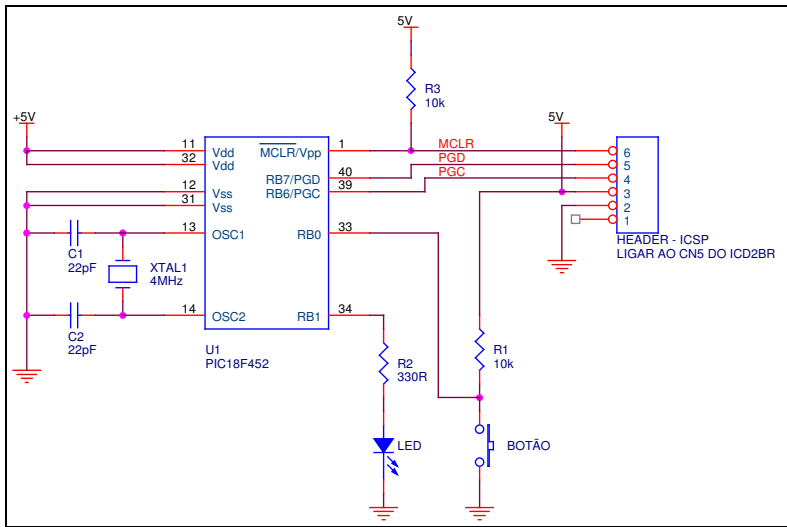
```

if(!BOTAO) LED = 1; //TESTA BOTÃO. SE PRESSIONADO LED = 1;
else LED = 0; //CASO CONTRÁRIO, LED = 0;
}

```

PIC18F452

Circuito de teste:



Exemplo C18:

```

/* *****
 * LABTOOLS - MOSAICO DIDACTIC DIVISION
 *
 * TEL: (0XX11) 4992-8775 SITE: www.labtools.com.br
 * *****
 * VERSÃO : 1.0
 * DATA : 18/12/2006
 * *****
 */
/* *****
 * DESCRIÇÃO GERAL
 * *****
 */
/* TESTE MODO DE DEPURACÃO DO ICD2BR - C18*/

```

```
/*
 *
 * *****
 * DEFINIÇÃO DAS VARIÁVEIS INTERNAS DO PIC
 * *****
 */

/* O ARQUIVO DE DEFINIÇÕES DO PIC UTILIZADO DEVE SER REFERENCIADO PARA QUE
OS NOMES DEFINIDOS PELA MICROCHIP POSSAM SER UTILIZADOS, SEM A NECESSIDADE
DE REDIGITAÇÃO. */

#include <p18F452.h>

/*
 *
 * *****
 * Configurações para gravação
 * *****
 */

#pragma config OSC = XT
#pragma config WDT = OFF
#pragma config LVP = OFF
#pragma config PWRT = ON
#pragma config BOR = ON
#pragma config BORV = 45

/*
 *
 * *****
 * Constantes internas
 * *****
 */

/*
 *
 * *****
 * Definição e inicialização das variáveis globais
 * *****
 */

unsigned char TESTE;

/*
 *
 * *****
 * PROTOTIPAGEM DE FUNÇÕES
 * *****
 */

/*
 *
 * *****
 * ENTRADAS
 * *****
 */
// AS ENTRADAS DEVEM SER ASSOCIADAS A NOMES PARA FACILITAR A PROGRAMAÇÃO E
//FUTURAS ALTERAÇÕES DO HARDWARE.

#define BOTAO PORTBbits.RB0 //BOTÃO
//1 -> PRESSIONADO
//0 -> LIBERADO

/*
 *
 * *****
 * SAÍDAS
 * *****
 */
// AS SAÍDAS DEVEM SER ASSOCIADAS A NOMES PARA FACILITAR A PROGRAMAÇÃO E
//FUTURAS ALTERAÇÕES DO HARDWARE.

#define LED PORTBbits.RB1 //LED
//1 -> LIGADO
//0 -> DESLIGADO

/*
 *
 * *****
 * BLOCO DE FUNÇÕES
 * *****
 */

/*
 *
 * *****
 * BLOCO DE FUNÇÕES - ISR
 * *****
 */
```

```

/*
 *
 * *****
 * ***** FUNÇÃO PRINCIPAL *****
 * *****
 */

void main(void)
{
    PORTA=0x00;           // limpa PORTA
    PORTB=0x00;           // limpa PORTB
    PORTC=0x00;           // limpa PORTC
    PORTD=0x00;           // limpa PORTD
    PORTE=0x00;           // limpa PORTE

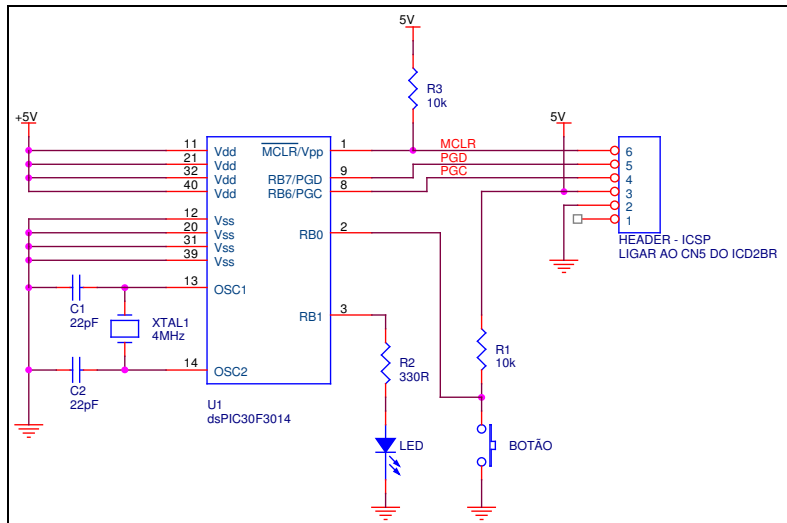
    TRISA = 0b11111111;   //CONFIGURA DIREÇÃO DOS I/O's
    TRISB = 0b11111101;
    TRISC = 0b11111111;
    TRISD = 0b11111111;
    TRISE = 0b11111111;

    while(1)
    {
        TESTE = TESTE + 1; //INCREMENTA VARIÁVEL TESTE
        if(!BOTAO) LED = 1; //TESTA BOTÃO. SE PRESSIONADO LED = 1;
        else LED = 0;      //CASO CONTRÁRIO, LED = 0;
    }
}

```

dsPIC30F3014

Circuito de teste:



Exemplo C30:

```

/* *****
*
* LABTOOLS - MOSAICO DIDACTIC DIVISION
*
* TEL: (0XX11) 4992-8775 SITE: www.labtools.com.br
* *****
* VERSÃO : 1.0
* DATA : 18/12/2006
* *****/

/* *****
*
* DESCRIÇÃO GERAL
* *****/

/* TESTE MODO DE DEPURACÃO DO ICD2BR - C30*/

/* *****
*
* DEFINIÇÃO DAS VARIÁVEIS INTERNAS DO PIC
* *****/

/* O ARQUIVO DE DEFINIÇÕES DO PIC UTILIZADO DEVE SER REFERENCIADO PARA QUE
OS NOMES DEFINIDOS PELA MICROCHIP POSSAM SER UTILIZADOS, SEM A NECESSIDADE
DE REDIGITAÇÃO. */

#include <p30F3014.h>

/* *****
*
* Configurações para gravação
* *****/

_FGS( CODE_PROT_OFF & GWRP_OFF )
_FOSC( CSW_FSCM_OFF & XT )
_FWDT( WDT_OFF )
_FBORPOR( MCLR_EN & PBOR_ON & BORV_45 & PWRT_4)

/* *****
*
* Constantes internas
* *****/

/* *****
*
* Definição e inicialização das variáveis globais
* *****/

unsigned char TESTE;

/* *****
*
* PROTOTIPAGEM DE FUNÇÕES
* *****/

/* *****
*
* ENTRADAS
* *****/
// AS ENTRADAS DEVEM SER ASSOCIADAS A NOMES PARA FACILITAR A PROGRAMAÇÃO E
//FUTURAS ALTERAÇÕES DO HARDWARE.

#define BOTAO PORTBbits.RB0 //BOTÃO
//1 -> PRESSIONADO
//0 -> LIBERADO

/* *****
*
* SAÍDAS
* *****/

```

```
// AS SAÍDAS DEVEM SER ASSOCIADAS A NOMES PARA FACILITAR A PROGRAMAÇÃO E
// FUTURAS ALTERAÇÕES DO HARDWARE.

#define LED PORTBbits.RB1 //LED
//1 -> LIGADO
//0 -> DESLIGADO

/*
 * *****
 * BLOCO DE FUNÇÕES
 * *****
 */

/*
 * *****
 * BLOCO DE FUNÇÕES - ISR
 * *****
 */

/*
 * *****
 * FUNÇÃO PRINCIPAL
 * *****
 */

int main(void)
{
    PORTA=0x0000; // limpa PORTA
    PORTB=0x0000; // limpa PORTB
    PORTC=0x0000; // limpa PORTC
    PORTD=0x0000; // limpa PORTD
    PORTF=0x0000; // limpa PORTE

    TRISA = 0b1111111111111111; //CONFIGURA DIREÇÃO DOS I/O's
    TRISB = 0b1111111111111101;
    TRISC = 0b1111111111111111;
    TRISD = 0b1111111111111111;
    TRISF = 0b1111111111111111;

    while(1)
    {
        TESTE = TESTE + 1; //INCREMENTA VARIÁVEL TESTE
        if(!BOTAO) LED = 1; //TESTA BOTÃO. SE PRESSIONADO LED = 1;
        else LED = 0; //CASO CONTRÁRIO, LED = 0;
    }
}
```

13. Certificado de Garantia

1. Tempo de Garantia

A LabTools garante contra defeitos de fabricação durante 4 meses para mão de obra de conserto.

O prazo de garantia começa a ser contado a partir da emissão do pedido de venda.

2. Condições de Garantia

Durante o prazo coberto pela garantia, à LabTools fará o reparo do defeito apresentado, ou substituirá o produto, se isso for necessário.

Os produtos deverão ser encaminhados à LabTools, devidamente embalados por conta e risco do comprador, e acompanhados deste Certificado de Garantia “sem emendas ou rasuras” e da respectiva Nota Fiscal de aquisição.

O atendimento para reparos dos defeitos nos produtos cobertos por este Certificado de Garantia será feito somente na LabTools, ficando, portanto, excluído o atendimento domiciliar.

3. Exclusões de Garantia

Estão excluídos da garantia os defeitos provenientes de:

Alterações do produto ou dos equipamentos.

Utilização incorreta do produto ou dos equipamentos.

Queda, raio, incêndio ou descarga elétrica.

Manutenção efetuada por pessoal não credenciado pela LabTools.

Obs.: Todas as características de funcionamento dos produtos LabTools estão em seus respectivos manuais.

4. Limitação de Responsabilidade

A presente garantia limita-se apenas ao reparo do defeito apresentado, a substituição do produto ou equipamento defeituoso. Nenhuma outra garantia, implícita ou explícita, é dada ao comprador.

A LabTools não se responsabiliza por qualquer dano, perda, inconveniência ou prejuízo direto ou indireto que possa advir de uso ou inabilidade de se usarem os produtos cobertos por esta garantia.

A LabTools estabelece o prazo de 30 dias (a ser contado a partir da data da nota Fiscal de Venda) para que seja reclamado qualquer eventual falta de componentes.

Importante: Todas as despesas de frete e seguro são de responsabilidade do usuário, ou seja, em caso de necessidade o Cliente é responsável pelo encaminhamento do equipamento até a LabTools.